

Jak předcházet poškození lisu

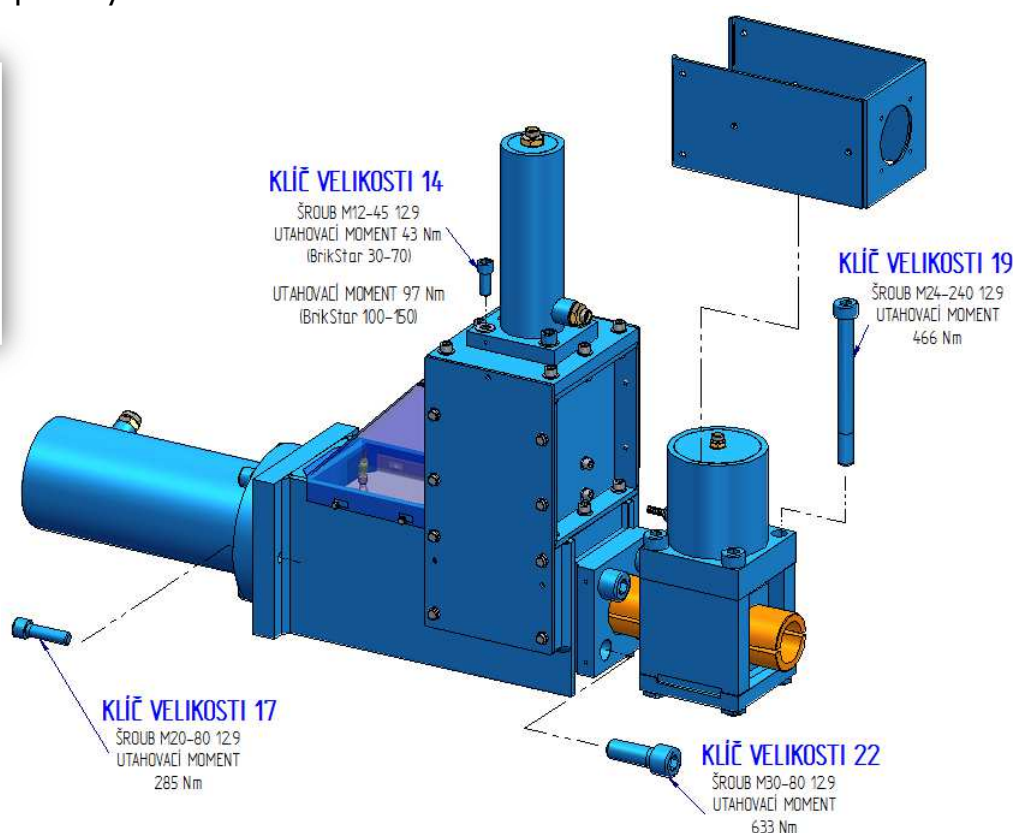
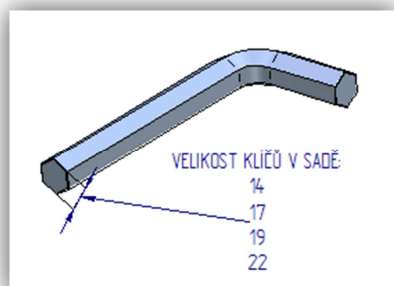
Sada zástrčných šestihranných klíčů velikosti 14 mm, 17 mm, 19 mm a 22 mm pro údržbu briketovacích lisů BrikStar

Rám lisu je nejdůležitější částí briketovacího lisu. Zde se vytváří briketa tlakem až 900 bar. V lisovací komoře posune ravník materiál směrem k ravnici, ve které je sevřeno 6 již slisovaných briket. Třením materiálu o broušený a kalený povrch ravnice může docházet k vibracím, které se přenášejí do celého rámu. Vibrace povolují šrouby na přírubách ravnice, hlavního válce, svěru i na podavači.



V Návodu na obsluhu a údržbu v článku 14.1 je doporučena měsíční kontrola šroubových spojení u hydraulických válců a provádění jejich dotažení podle potřeby. K tomu slouží nabízená sada klíčů IMBUS k lisům BrikStar. Obsahuje zástrčné šestihranné klíče 14 mm, 17mm, 19 mm, 22mm pro utažení šroubů na lisu BrikStar. Klíče 19 a 22 nebývají snadno dostupné, mají je pouze specializované prodejny.

Zdá se to jako maličkost, ale naše sada klíčů za 600 Kč Vám může prodloužit životnost lisu. Pravidelná měsíční údržba lisu, které trvá 15 minut, předejde poškození lisovacího rámu za několik tisíc korun. Naučte se starat o drahé zařízení, které Vás stálo nemálo peněz. Briketovací lis Vám bude spolehlivě pracovat bez placených servisních zásahů našich techniků.



Cena sady klíčů 14, 17, 19 a 22 mm bez DPH

600 Kč



BRIKLIS, spol. s r.o., CZ-391 75 MALŠICE 335
Mobil: +420 777 750 323, +420 381 278 371, stanislav.studenovsky@briklis.cz
Fax +420 381 278 325, info@briklis.cz, www.briklis.cz